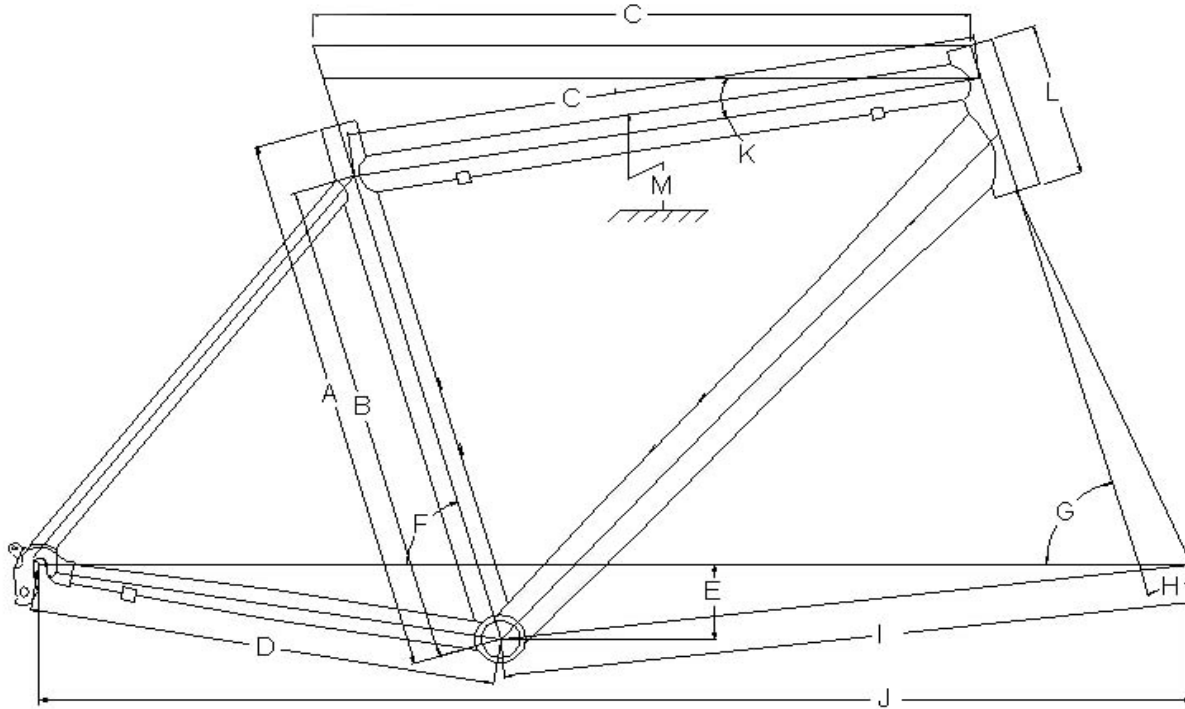


# KHS Bicycle Geometry



MODEL	FRAME SIZE		A s/t c-t	B s/t c-c	C t/t	C' t/t'	D c/s	E drop	F s/t°	G h/t°	H rake	I fc	J wb	K t/t°	L h/t L	M s.o.	Ø s/t ID
	nominal	actual c t"															
Flite 100	50cm		535	495	523	-->	401	62	74	73	37.5	555.8	948.5	0.00	100	772	26.8
	53cm		565	525	548	-->	401	62	74	73	37.5	581.2	974.1	0.00	130	800	26.8
	57cm		605	565	575	-->	401	62	74	75	28	580.4	983	0.00	160	839	26.8
	60cm		635	595	606	-->	401	62	74	75	28	610.7	1004	0.00	190	868	26.8