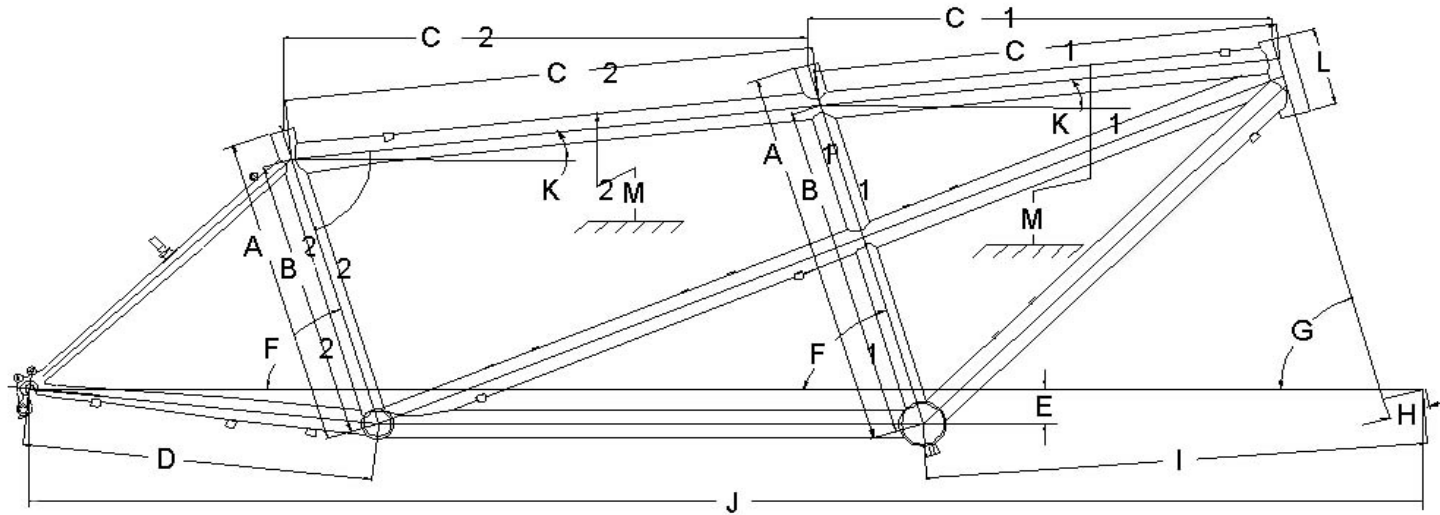


KHS Tandem Geometry



BIKE	FRAME		A1	A2	B1	B2	C1	C2	C1'	C2'	D	E	F1	F2	G	H	I	J	K1	K2	L	M1	M2
	nominal	actual c-t	s/t c-t	s/t c-t	s/t c-c	s/t c-c	t/t	t/t	t/t'	t/t'	c/s	drop	s/t°	s/t°	h/t°	rake	fc	wb	t/t°	t/t°	h/t L	s.o.	s.o.

Tandemia Milano, Tandemia Cross

	20x16"	S	19.7x16.1"	500	410	444.3	371	547.9	689.2	582	668	440	47	73	73	74	54	631.4	1753.0	6.1	6	105	778.8	684.4
	23x21"	L	22.9x21.3"	582	541	520	496	583.8	718.7	579.9	717.4	440	47	73	73	74	54	619.4	1778.5	1.8	1.8	138	812.6	767.2

Tandemia Alite

	17x15"	S	17x15"	432	381	352	301	538	686.6	535	661	440	47	73	73	74	54	593.1	1714.7	20	4.2	145	703.9	588
	20x16"	L	20.3x15.9"	515	405	454	360	577.1	653.8	575.8	664.6	440	47	73	73	74	54	629	1750.7	7.8	7.8	145	774.7	691.1

Tandemia Sport

	18x16"	S	18.7x16	475	406	430.9	356	559.7	665.8	582	668	440	47	73	73	74	54	606.8	1728.4	6.1	6.2	90	743.6	683.6
	20x16"	L	20x16.1"	500	410	444.3	371	587.2	651.5	582	668	440	47	73	73	74	54	631.2	1753.0	6.1	6	105	758	697.4

Ø
s/t ID

26.0
26.0

27.2
27.2

26
26